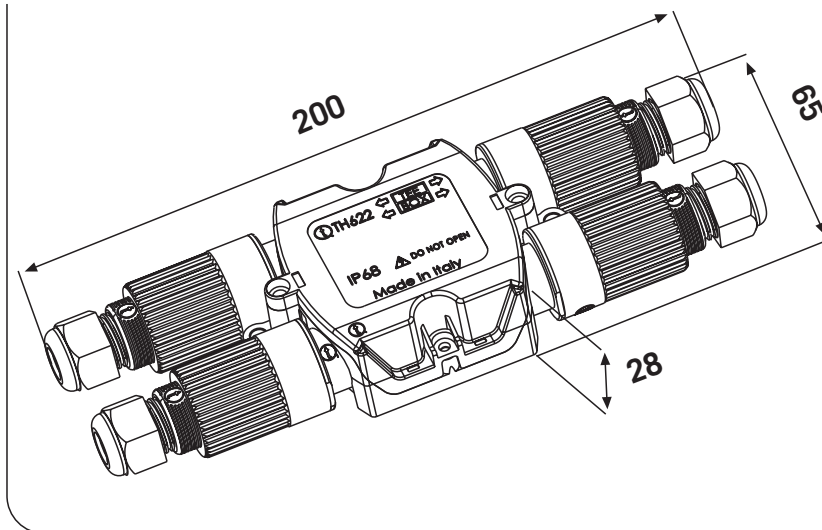




TH622

IP66
IP68

2-3
Poli



Distributore di corrente MAX 10 A, con 1 entrata e fino a 3 uscite. Facilità d'utilizzo. Connessione a bussola o pin a crimpare oppure ibrida pin/bussola.

Current distributor MAX 10 A, with one input and up to 3 outputs. Easy use. Pin crimp or bush connection, or hybrid pin crimp/bush.

Dati tecnici - Technical data

IP66

IP68 5 MT

MAX 10 AMP
INPUT 10 AMP
OUT 1+OUT 2+OUT 3 = 10 AMP
TEST REPORT
HEATING RESISTANCE

T85-10 A- 1 °

Materie prime - Raw materials

Materia plastica - Plastic

Nero - Black } PA66 UL94
Grigio - Grey } V2 GWT 850°C
RAL 7035

-20°C

+125°C

Connessioni - Connection

Vedi scheda TH 384
See TH384 data sheet

Gomme - Rubbers

SILICONE - SEBS - TPE V



Vite 3 x 12 INOX ANTISVITAMENTO
Screw 3 x 12 STAINLESS STEEL ANTISCREW

Cavi interni - Inner cables

Cablaggio interno con pin cilindrici universali Ø 2 crimpati su cavi in rame sezione 1° guaina in silicone

Inner wiring with universal cylindrical pins crimped on 1° section copper cables. Silicon protective covering.

Pin- Crimp

- > Per pin cilindrici universali Ø 2
- > For universal cylindric pin Ø 2

Norme - Standards

EN 61984:2001
EN 60529:1991+A1:2000
TEST REPORT
EN 60998-1:2004
HEATING RESISTANCE



Codice - Part number

T H H . 6 2 2 . L X X

2
Poli

Connessione serracavo Ø 9,5 mm, aggancio a ghiera
Connection with cable clamp max Ø 9,5 mm cable, screwing clamp



THH.622.L2A.AG Nero - Black
THH.622.L2B.AG Grigio - Grey RAL 7035

Connessione
Connection

MALE-PLUG THB.384
3 Uscite-Output
FEMALE-SOCKET (POWER) THB.384
1 Entrata-Input

AG= Ottone Argentato - Silverplated brass
THF.622.L2A Nero - Black
THF.622.L2B Grigio - Grey RAL 7035

Connessione
Connection

MALE-PLUG THF.384
3 Uscite-Output
FEMALE-SOCKET (POWER) THF.384
1 Entrata-Input

3
Poli

Connessione serracavo Ø 9,5 mm, aggancio a ghiera
Connection with cable clamp max Ø 9,5 mm cable, screwing clamp



THH.622.L3A.AG Nero - Black
THH.622.L3B.AG Grigio - Grey RAL 7035

Connessione
Connection

MALE-PLUG THB.384
3 Uscite-Output
FEMALE-SOCKET (POWER) THB.384
1 Entrata-Input

AG= Ottone Argentato - Silverplated brass
THF.622.L3A Nero - Black
THF.622.L3B Grigio - Grey RAL 7035

Connessione
Connection

MALE-PLUG THF.384
3 Uscite-Output
FEMALE-SOCKET (POWER) THF.384
1 Entrata-Input

Eventuali modifiche e migliori sui dati tecnici o sul prodotto potranno essere effettuate senza preavviso.
All technical data or other eventual product modifications and improvements can be carried out without notice

Kit di fornitura non assemblato THH-F Unassembled kit THH-F

THX.622.LXX.XX 50 PZ

Scelta delle versioni - Versions choice

Bussole - Insert		150 PZ
		50 PZ
Pin - crimp		150 PZ
		50 PZ

TH 384 200 PZ

Kit di fornitura imbustati THR Fare riferimento a catalogo THR Retail packed kit THR Please refer to THR Retail Catalogue

THR.622.SXX.XX



Kit di fornitura con versionamenti e confezionamenti speciali THK Special custom packed version THK

THK.622.XXX

Schema di fissaggio - Fixing scheme

