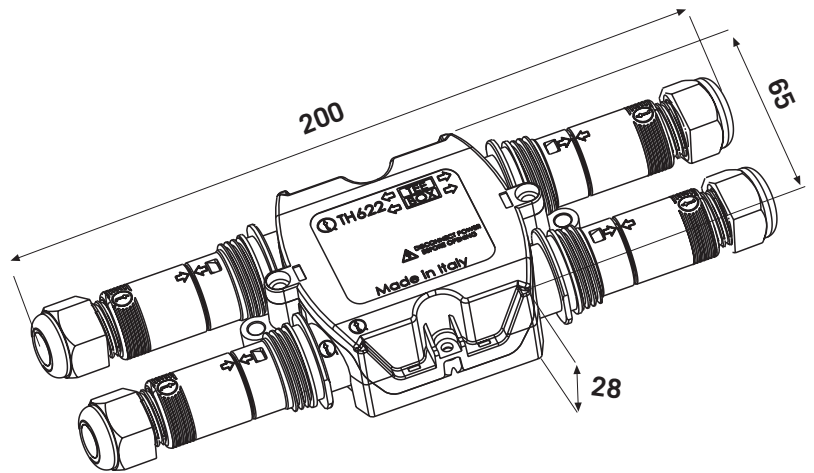




TH622

3 Poli



Distributore di corrente MAX 10 A, con 1 entrata e fino a 3 uscite. Facilità d'utilizzo. Connessione a bussola o pin a crimpare oppure ibrida pin/bussola.

Current distributor MAX 10 A, with one input and up to 3 outputs. Easy use. Pin crimp or bush connection, or hybrid pin crimp/bush.

Dati tecnici - Technical data

IP20

IP40

IP54

MAX 10 AMP
INPUT 10 AMP
OUT 1+OUT 2+OUT 3 = 10 AMP
TEST REPORT
HEATING RESISTANCE

T85-10 A-1°

Materie prime - Raw materials

Materia plastica - Plastic

■ Nero - Black	} PA66 UL94 V2 GWT 850°C	-20°C
□ Grigio - Grey RAL 7035		+125°C

Connessioni - Connection

Vedi schede TH 380 - TH382 - TH 384
See TH 380 - TH382 - TH384 data sheets

Gomme - Rubbers

SEBS - TPE V



Vite 3 x 12 INOX ANTISVITAMENTO
Screw 3 x 12 STAINLESS STEEL ANTISCREW

Cavi interni - Inner cables

Cablaggio interno con pin cilindrici universali Ø 2 crimpati su cavi in rame sezione 1° guaina in silicone

Inner wiring with universal cylindrical pins crimped on 1° section copper cables. Silicon protective covering.

Pin- Crimp

- > Per pin cilindrici universali Ø 2
- > For universal cylindrical pin Ø 2

Norme - Standards

EN 61984:2001
EN 60529:1991+A1:2000
TEST REPORT
EN 60998-1:2004
HEATING RESISTANCE



Last update: March 2010

Codice - Part number

T H H . 6 2 2 . X 3 X

IP20 Connessione senza serracavo, aggancio a clip
Connection without cable clamp, clip clamping



THH.622.A3A.AG Nero - Black

THH.622.A3B.AG Grigio - Grey RAL 7035

Connessione
Connection



MALE-PLUG THB.380
3 Uscite-Output
FEMALE-SOCKET (POWER) THB.380
1 Entrata-Input

AG= Ottone Argentato - Silverplated brass

THF.622.A3A Nero - Black

THF.622.A3B Grigio - Grey RAL 7035

Connessione
Connection



MALE-PLUG THF.380
3 Uscite-Output
FEMALE-SOCKET (POWER) THF.380
1 Entrata-Input

IP40 Connessione con serracavo max Ø cavo 9,5 mm, aggancio a clip
Connection with cable clamp max Ø 9,5 mm cable, clip clamping



THH.622.B3A.AG Nero - Black

THH.622.B3B.AG Grigio - Grey RAL 7035

Connessione
Connection



MALE-PLUG THB.382
3 Uscite-Output
FEMALE-SOCKET (POWER) THB.382
1 Entrata-Input

AG= Ottone Argentato - Silverplated brass

THF.622.B3A Nero - Black

THF.622.B3B Grigio - Grey RAL 7035

Connessione
Connection



MALE-PLUG THF.382
3 Uscite-Output
FEMALE-SOCKET (POWER) THF.382
1 Entrata-Input

Eventuali modifiche e migliori sui dati tecnici o sul prodotto potranno essere effettuate senza preavviso.
All technical data or other eventual product modifications and improvements can be carried out without notice

Techno S.r.l. - technology & innovation - tel. +39.031.976445 - www.techno.it - info@techno.it

IP54 Connessione serracavo Ø 9,5 mm, aggancio a ghiera
 Connection with cable clamp max Ø 9,5 mm cable, screwing clamp



- | | | |
|--|---|--|
| THH.622.C3A.AG Nero - Black
THH.622.C3B.AG Grigio - Grey RAL 7035 | Connessione
Connection | MALE-PLUG THB.384
3 Uscite-Output
FEMALE-SOCKET (POWER) THB.384
1 Entrata-Input |
| AG= Ottone Argentato - Silverplated brass
THF.622.C3A Nero - Black
THF.622.C3B Grigio - Grey RAL 7035 | Connessione
Connection | MALE-PLUG THF.384
3 Uscite-Output
FEMALE-SOCKET (POWER) THF.384
1 Entrata-Input |

Kit di fornitura non assemblato THH-F
Unassembled kit THH-F

THH.622.X3X.XX 50 PZ

Scelta delle versioni - Versions choice
Bussole - Insert

	150 PZ		200 PZ
	50 PZ		200 PZ

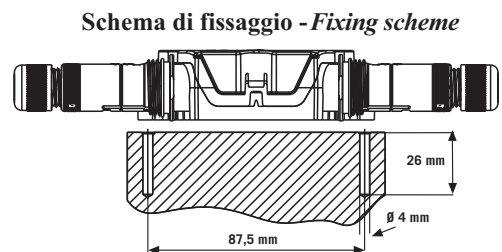
Pin - crimp

	150 PZ		200 PZ
	50 PZ		200 PZ

Kit di fornitura imbustati THR
 Fare riferimento a catalogo THR
Retail packed kit THR
 Please refer to THR Retail Catalogue

THR.622.SXX.XX

1 CONF
1 PZ



Kit di fornitura con versionamenti e confezionamenti speciali THK
Special custom packed version THK

THK.622.XXX