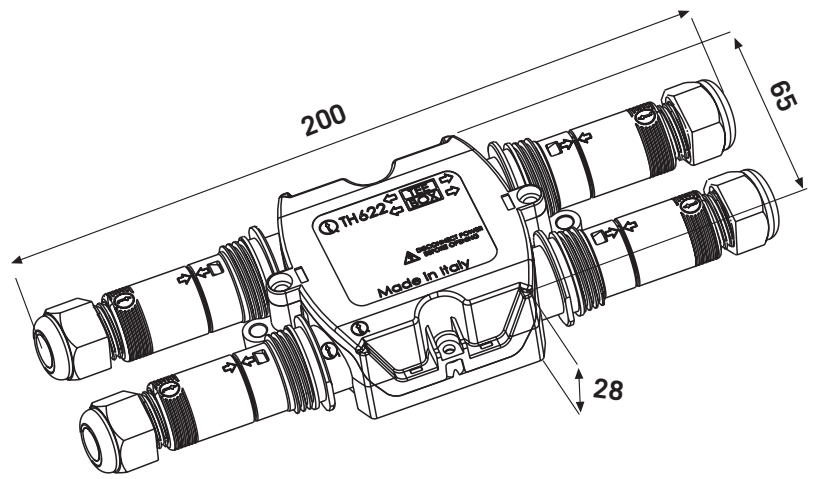




# TH622

## 2 Poli



Distributore di corrente MAX 10 A, con 1 entrata e fino a 3 uscite. Facilità d' utilizzo. Connessione a bussola o pin a crimpare oppure ibrida pin/bussola.

Current distributor MAX 10 A, with one input and up to 3 outputs. Easy use. Pin crimp or bush connection, or hybrid pin crimp/bush.

### Dati tecnici - Technical data

IP20

IP40

IP54

MAX 10 AMP  
INPUT 10 AMP  
OUT 1+OUT 2+OUT 3 = 10 AMP  
TEST REPORT  
HEATING RESISTANCE

T85-10 A- 1 °

### Materie prime - Raw materials

#### Materia plastica - Plastics

■ Nero - Black PA66 UL94 -20°C  
□ Grigio - Grey V2 GWT 850°C +125°C  
RAL 7035

#### Connessioni - Connection

Vedi schede TH 380 - TH382 - TH 384  
See TH 380 - TH382 - TH384 data sheets

#### Gomme - Rubbers

SEBS - TPE V



Vite 3 x 12 INOX ANTISVITAMENTO  
Screw 3 x 12 STAINLESS STEEL ANTISCREW

#### Cavi interni - Inner cables

Cablaggio interno con pin cilindrici universali Ø 2 crimpati su cavi in rame sezione 1° guaina in silicone

Inner wiring with universal cylindrical pins crimped on 1° section copper cables. Silicon protective covering.



> Per pin cilindrici universali Ø 2



> For universal cylindrical pin Ø 2

### Norme - Standards

EN 61984:2001  
EN 60529:1991+A1:2000  
TEST REPORT  
EN 60998-1:2004  
HEATING RESISTANCE



### Codice - Part number

T H H . 6 2 2 . X 2 X

**IP20** Connessione senza serracavo, aggancio a clip  
Connection without cable clamp, clip clamping



THH.622.A2A.AG Nero - Black  
THH.622.A2B.AG Grigio - Grey RAL 7035

Connessione  
Connection

MALE-PLUG THB.380  
3 Uscite-Output  
FEMALE-SOCKET (POWER) THB.380  
1 Entrata-Input

AG= Ottone Argentato - Silverplated brass

THF.622.A2A Nero - Black  
THF.622.A2B Grigio - Grey RAL 7035

Connessione  
Connection

MALE-PLUG THF.380  
3 Uscite-Output  
FEMALE-SOCKET (POWER) THF.380  
1 Entrata-Input

**IP40** Connessione con serracavo max Ø cavo 9,5 mm, aggancio a clip  
Connection with cable clamp max Ø 9,5 mm cable, clip clamping



THH.622.B2A.AG Nero - Black  
THH.622.B2B.AG Grigio - Grey RAL 7035

Connessione  
Connection

MALE-PLUG THB.382  
3 Uscite-Output  
FEMALE-SOCKET (POWER) THB.382  
1 Entrata-Input

AG= Ottone Argentato - Silverplated brass

THF.622.B2A Nero - Black  
THF.622.B2B Grigio - Grey RAL 7035

Connessione  
Connection

MALE-PLUG THF.382  
3 Uscite-Output  
FEMALE-SOCKET (POWER) THF.382  
1 Entrata-Input

Eventuali modifiche e migliori sui dati tecnici o sul prodotto potranno essere effettuate senza preavviso.  
All technical data or other eventual product modifications and improvements can be carried out without notice

**IP54** Connessione serracavo Ø 9,5 mm, aggancio a ghiera  
 Connection with cable clamp max Ø 9,5 mm cable, screwing clamp



**THH.622.C2A.AG** Nero - Black  
**THH.622.C2B.AG** Grigio - Grey RAL 7035

Connessione  
 Connection

- MALE-PLUG THB.384  
3 Uscite-Output
- FEMALE-SOCKET (POWER) THB.384  
1 Entrata-Input

**AG=** Ottone Argentato - Silverplated brass

**THF.622.C2A** Nero - Black  
**THF.622.C2B** Grigio - Grey RAL 7035

Connessione  
 Connection

- MALE-PLUG THF.384  
3 Uscite-Output
- FEMALE-SOCKET (POWER) THF.384  
1 Entrata-Input

### Kit di fornitura non assemblato THH-F Unassembled kit THH-F

**THH.622.X2X.XX** 50 PZ

**Scelta delle versioni - Versions choice**

**Bussole - Insert**

- 150 PZ
- 50 PZ

**Pin - crimp**

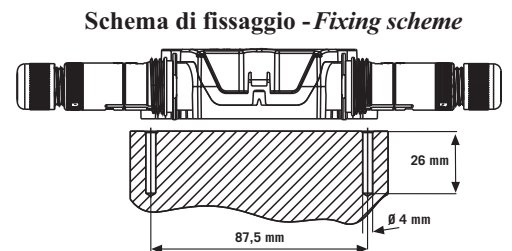
- 150 PZ
- 50 PZ

- 200 PZ
- 200 PZ
- 200 PZ

### Kit di fornitura imbustati THR Fare riferimento a catalogo THR Retail packed kit THR Please refer to THR Retail Catalogue

**THR.622.SXX.XX**

1 CONF  
1 PZ



### Kit di fornitura con versionamenti e confezionamenti speciali THK Special custom packed version THK

**THK.622.XXX**