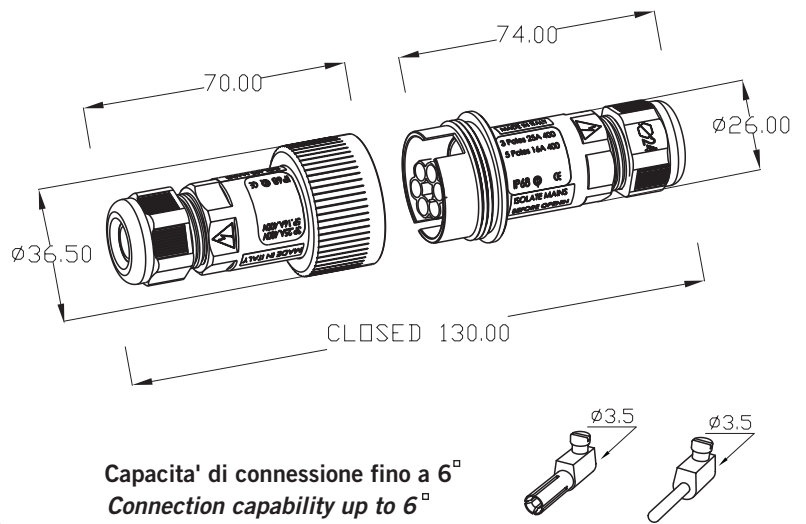




TH408

PATENTED IP68

2-3-5-6 Poli



Connessione presa- spina 2-3-5-6 poli . Grado di protezione IP68
Facilita' di cablaggio .Connessione a bussola o pin a crimpare oppure ibrida pin/bussola . Aggancio con ghiera filettata in metallo.

2-3-5-6 poles plug-socket connection. IP68 protection.
Easy wiring. Pin crimp or bush connection, or hybrid pin crimp/bush.
IP 68 protection. Coupling with threaded metal ring.

Dati tecnici - Technical data

IP68 0,5 BAR 5 MT 1 ORA
PTI 175
Min/Max Ø cavo - cable
Ø 5÷14 mm
Gommino doppio - double seal

Materie prime - Raw materials

Materia plastica - Plastics

PA66 UL94 V2 GWT 850°C

■ Nero - Black

-20°C

□ Grigio - Grey
RAL 7035

+125°C

Gomme - Rubbers

SILICONE - SEBS - TPE V

Ghiera di chiusura - Ring closure

Ottone nichelato
Nickel plated brass

Bussole- Insert

AG= } Ottone nichelato
Nickel plated brass

AG= } Ottone Argentato
Silver plated brass

M3 } Acciaio zincato passivato
Zinc plated steel

Pin- Crimp

> Per pin cilindrici universali Ø 2
> For universal cylindric pin Ø 2

Norme - Standards

EN 61984:2001



Codice - Part number

T H B . 4 0 8 . X X X

2-3
Poli

25A

2,5²

400V ~

T 125

Rated current 25A
Impulse withstand voltage 6KV
Range of temperature 0-125°C
Cable max 3G2,5²H07RN-F
Installation torque glands Nm 2,5

Connessioni intercambiabili - Interchangeable connections

2 poli poles



PLUG

THB.408.A2G
THB.408.A2G.AG
THB.408.A2H
THB.408.A2H.AG

Nero - Black
Grigio - Grey
RAL 7035



POWER-SOCKET

THB.408.B2G
THB.408.B2G.AG
THB.408.B2H
THB.408.B2H.AG

Nero - Black
Grigio - Grey
RAL 7035



3 poli poles



PLUG

THB.408.A2B
THB.408.A2B.AG
THB.408.A2D
THB.408.A2D.AG

Nero - Black
Grigio - Grey
RAL 7035



POWER-SOCKET

THB.408.B2B
THB.408.B2B.AG
THB.408.B2D
THB.408.B2D.AG

Nero - Black
Grigio - Grey
RAL 7035



Eventuali modifiche e migliori sui dati tecnici o sul prodotto potranno essere effettuate senza preavviso.
All technical data or other eventual product modifications and improvements can be carried out without notice

Codice - Part number

T H B . 4 0 8 . X X X

**5-6
Poli**

16A	1,5°	400V ~	T 85
Rated current		16A	
Impulse withstand voltage		6KV	
Range of temperature		0-85°C	
Cable max		5G1,5°HO7RN-F	
Installation torque glands		Nm 2,5	

**5 poli
poles**



THB.408.A2A
THB.408.A2A.AG
THB.408.A2C
THB.408.A2C.AG

Nero - Black
Grigio - Grey
RAL 7035



PLUG



THB.408.B2A
THB.408.B2A.AG
THB.408.B2C
THB.408.B2C.AG

Nero - Black
Grigio - Grey
RAL 7035



POWER-SOCKET

**6 poli
poles**



THB.408.A2E
THB.408.A2E.AG
THB.408.A2F
THB.408.A2F.AG

Nero - Black
Grigio - Grey
RAL 7035



PLUG



THB.408.B2E
THB.408.B2E.AG
THB.408.B2F
THB.408.B2F.AG

Nero - Black
Grigio - Grey
RAL 7035



POWER-SOCKET

Pin - Crimp

Codice - Part number

T H F . 4 0 8 . X X X

**2 poli
poles**



THF.408.A2G Nero - Black
THF.408.A2H Grigio - Grey
RAL 7035



PLUG



THF.408.B2G Nero - Black
THF.408.B2H Grigio - Grey
RAL 7035



POWER-SOCKET

**3 poli
poles**



THF.408.A2B Nero - Black
THF.408.A2D Grigio - Grey
RAL 7035



PLUG



THF.408.B2B Nero - Black
THF.408.B2D Grigio - Grey
RAL 7035



POWER-SOCKET

Codice - Part number

T H F . 4 0 8 . X X X

**5 poli
poles**



THF.408.A2A Nero - Black
THF.408.A2C Grigio - Grey
RAL 7035



PLUG



THF.408.B2A Nero - Black
THF.408.B2C Grigio - Grey
RAL 7035



POWER-SOCKET

**6 poli
poles**



THF.408.A2E Nero - Black
THF.408.A2F Grigio - Grey
RAL 7035



PLUG



THF.408.B2E Nero - Black
THF.408.B2F Grigio - Grey
RAL 7035



POWER-SOCKET