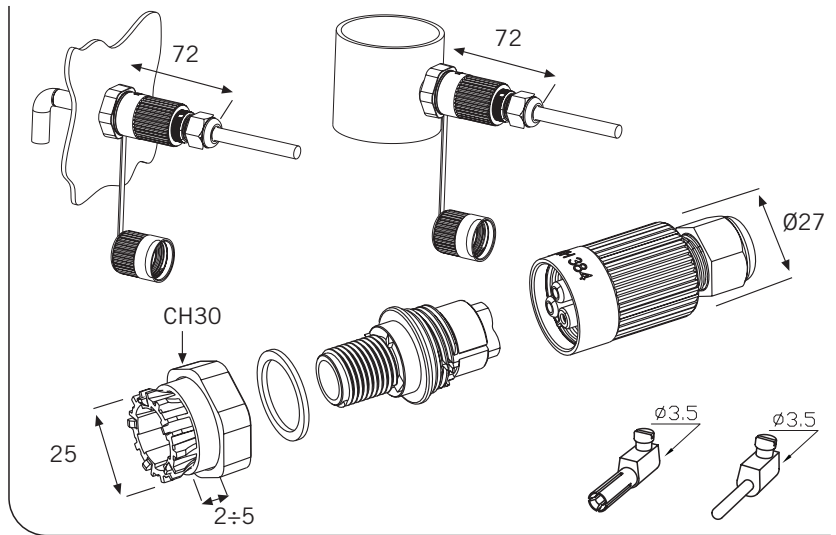




TH386

PATENTED IP67

2 -3 Poli



Connessione presa- spina 2-3 poli da parete autobloccante. Grado di protezione IP67
Facilità di cablaggio .Connessione a bussola o pin a crimpare oppure ibrida pin/bussola . Aggancio a ghiera.

2-3 poles socket-plug self-locking panel connection .IP67 protection
Easy wiring. Pin crimp or bush connection, or hybrid pin crimp/bush.
Screwing clamp.

Dati tecnici - Technical data

16 A	1,5 [□]	IP67
400V	T 85 ° C	PTI175
Rated current		16 A
Impulse withstand voltage		6 KV
Range of temperature		0 - 85°C
Cable max	3G 1,5 [□]	H07RN-F
Proof tracking index		PTI175

Materie prime - Raw materials

Materia plastica - Plastics

PA66 UL94 V2 GWT 850°C

■ Nero - Black
□ Grigio - Grey
RAL 7035

-20°C

+125°C

Gomme - Rubbers

SILICONE - TPE V

Bussole - Insert

M3

Acciaio zincato passivato
Zinc plated steel

AG= } Ottone nichelato
Nickel plated brass
Ottone Argentato
Silver plated brass

Pin - Crimp

> Solo parte plastica - Plastic part only

> Per pin cilindrici universali Ø 2

> For universal cylindric pin Ø 2

Codice - Part number

T H B . 3 8 6 . X X X

frutti intercambiabili - interchangeable modules

Dado Foro - Hole nut Ø 9,5 CH Ø

19mm

Min-Max Ø cavo - cable

⊕ ⊖ Ø 7÷9,5 mm

2 poli poles



PLUG

THB.386.A2A
THB.386.A2C
THB.386.A2A.AG
THB.386.A2C.AG

Nero - Black
Grigio - Grey
RAL 7035
Nero - Black
Grigio - Grey
RAL 7035



POWER-SOCKET

THB.384.B2A
THB.384.B2C
THB.384.B2A.AG
THB.384.B2C.AG

Nero - Black
Grigio - Grey
RAL 7035
Nero - Black
Grigio - Grey
RAL 7035



3 poli poles



PLUG

THB.386.A1A
THB.386.A1C
THB.386.A1A.AG
THB.386.A1C.AG

Nero - Black
Grigio - Grey
RAL 7035
Nero - Black
Grigio - Grey
RAL 7035



POWER-SOCKET

THB.384.B1A
THB.384.B1C
THB.384.B1A.AG
THB.384.B1C.AG

Nero - Black
Grigio - Grey
RAL 7035
Nero - Black
Grigio - Grey
RAL 7035



Norme - Standards



EN 60998-1:2004
heating resistance
EN 61984:2001
Vedi TH023-See TH023



Eventuali modifiche e migliorie sui dati tecnici o sul prodotto potranno essere effettuate senza preavviso.
All technical data or other eventual product modifications and improvements can be carried out without notice

Codice - Part number

T H F . 3 8 6 . X X X
2 poli
 poles

3 poli
 poles

Min-Max Ø cavo - cable Ⓢ Ⓢ Ø 7÷9,5 mm



PLUG

THF.386.A2A
THF.386.A2C

 Nero - Black
 Grigio - Grey
 RAL 7035


PLUG

THF.386.A1A
THF.386.A1C

 Nero - Black
 Grigio - Grey
 RAL 7035


POWER-SOCKET

THF.384.B2A
THF.384.B2C

 Nero - Black
 Grigio - Grey
 RAL 7035

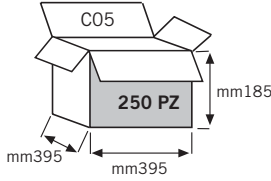
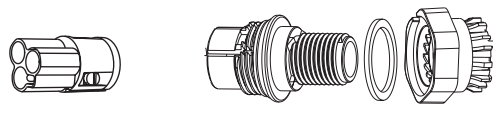
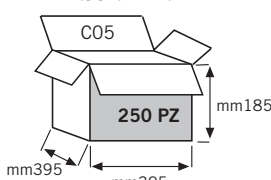
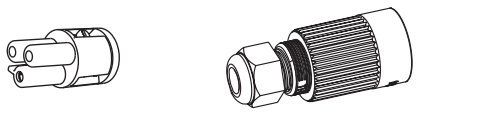

POWER-SOCKET

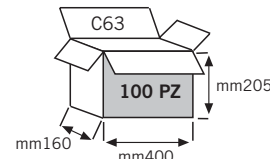
THF.384.B1A
THF.384.B1C

 Nero - Black
 Grigio - Grey
 RAL 7035

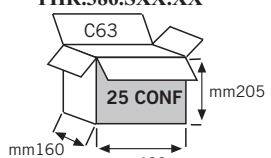

 Possibilità di abbinamento tra :
 Match possibility between :

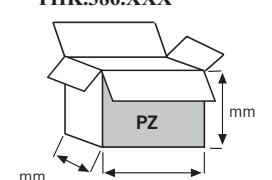
Kit di fornitura non assemblato THB-F
Unassembled kit THB-F
Kit di fornitura assemblato THZ
Assembled kit THZ

<p>THX.386.AXX.XX</p>  <p>mm185 mm395 mm395</p>	<p>THX.023.XXX.XX</p>  <p>250 PZ</p> <p>250 PZ</p> <p>Min-Max Ø cavo - cable Ⓢ Ⓢ Ø 7÷9,5 mm</p>
<p>THX.384.BXX.XX</p>  <p>mm185 mm395 mm395</p>	<p>THX.023.XXX.XX</p>  <p>250 PZ</p> <p>250 PZ</p> <p>Min-Max Ø cavo - cable Ⓢ Ⓢ Ø 7÷9,5 mm</p>

<p>THZ.386.XXX.XX</p>  <p>mm205 mm160 mm400</p>	<p>100 PZ</p> <p>100 PZ</p> <p>100 PZ</p>
--	---

Kit di fornitura imbustati THR
Fare riferimento a catalogo THR
Retail packed kit THR
Please refer to THR Retail Catalogue
Kit di fornitura con versionamenti e
confezionamenti speciali THK
Special custom packed version THK

<p>THR.386.SXX.XX</p>  <p>mm205 mm160 mm400</p>	 <p>1 CONF 1 PZ</p>
---	--

<p>THK.386.XXX</p>  <p>mm mm mm</p>	<p>PZ</p>
--	-----------

 Vedi istruzioni di assemblaggio
 Refer to user instructions