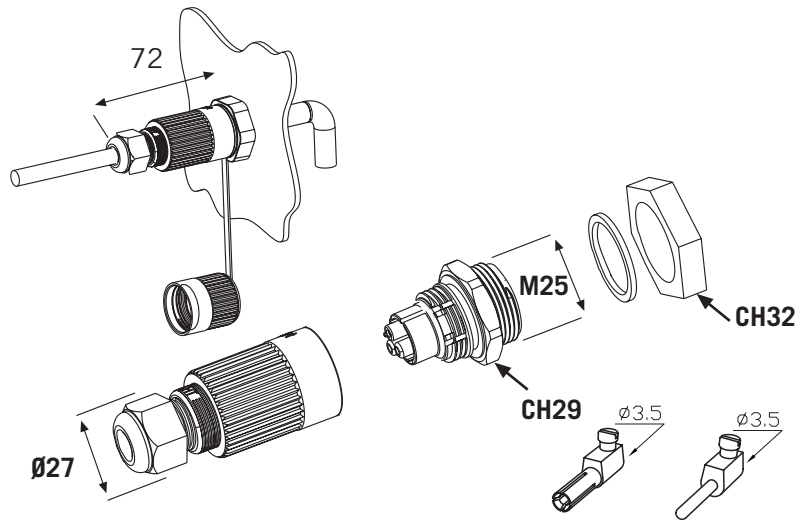




# TH385

PATENTED IP68

## 2 -3 Poli



Connessione presa- spina 2-3 poli da parete. Grado di protezione IP68  
Facilità di cablaggio .Connessione a bussola o pin a crimpare oppure ibrida pin/bussola . Aggancio a ghiera.

2-3 poles socket-plug panel connection .IP68 protection  
Easy wiring. Pin crimp or bush connection, or hybrid pin crimp/bush.  
Screwing clamp.

### Dati tecnici - Technical data

16 A	1,5 <sup>□</sup>	IP68
400V	T 85 ° C	PTI175
Rated current		16 A
Impulse withstand voltage		6 KV
Range of temperature		0 - 85°C
Cable max	3G 1,5 <sup>□</sup>	H07RN-F
Proof tracking index		PTI175

### Materie prime - Raw materials

#### Materia plastica - Plastics

PA66 UL94 V2 GWT 850°C

- Nero - Black
- Grigio - Grey RAL 7035

-20°C

+125°C

#### Gomme - Rubbers

SILICONE - TPE V

#### Bussole- Insert

M3

Acciaio zincato passivato  
Zinc plated steel

- AG= } Ottone nichelato  
Nickel plated brass
- Ottone Argentato  
Silver plated brass

#### Pin - Crimp

> Solo parte plastica - Plastic part only

> Per pin cilindrici universali Ø 2

> For universal cylindric pin Ø 2

### Codice - Part number

T H B . 3 8 5 . X X X

frutti intercambiabili - interchangeable modules

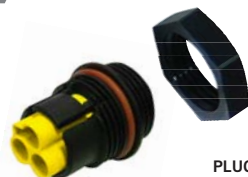
Dado Foro - Hole nut Ø 9,5 CH Ø

19mm

Min-Max Ø cavo - cable

⊕ ⊖ Ø 7-9,5 mm

### 2 poli poles



PLUG

THB.385.A2A  
THB.385.A2C  
THB.385.A2A.AG  
THB.385.A2C.AG

Nero - Black  
Grigio - Grey  
RAL 7035  
Nero - Black  
Grigio - Grey  
RAL 7035



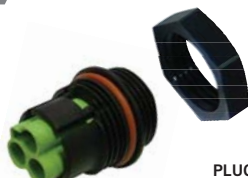
POWER-SOCKET

THB.384.B2A  
THB.384.B2C  
THB.384.B2A.AG  
THB.384.B2C.AG

Nero - Black  
Grigio - Grey  
RAL 7035  
Nero - Black  
Grigio - Grey  
RAL 7035



### 3 poli poles



PLUG

THB.385.A1A  
THB.385.A1C  
THB.385.A1A.AG  
THB.385.A1C.AG

Nero - Black  
Grigio - Grey  
RAL 7035  
Nero - Black  
Grigio - Grey  
RAL 7035



POWER-SOCKET

THB.384.B1A  
THB.384.B1C  
THB.384.B1A.AG  
THB.384.B1C.AG

Nero - Black  
Grigio - Grey  
RAL 7035  
Nero - Black  
Grigio - Grey  
RAL 7035



### Norme - Standards



EN 60998-1:2004  
heating resistance  
EN 61984:2001  
Vedi TH023-See TH023 .....



Eventuali modifiche e migliorie sui dati tecnici o sul prodotto potranno essere effettuate senza preavviso.  
All technical data or other eventual product modifications and improvements can be carried out without notice

Codice - Part number

T H F . 3 8 5 . X X X

Min-Max Ø cavo - cable Ⓡ Ⓡ 7÷9,5 mm

2 poli  
poles

3 poli  
poles



THF.385.A2A  
THF.385.A2C

Nero - Black  
Grigio - Grey  
RAL 7035



THF.385.A1A  
THF.385.A1C

Nero - Black  
Grigio - Grey  
RAL 7035



POWER-SOCKET

THF.384.B2A  
THF.384.B2C

Nero - Black  
Grigio - Grey  
RAL 7035



POWER-SOCKET

THF.384.B1A  
THF.384.B1C

Nero - Black  
Grigio - Grey  
RAL 7035



Possibilità di abbinamento tra :  
Match possibility between :



TH385-> <-TH382

IP40



TH385-> <-TH380

IP20

Kit di fornitura non assemblato THB-F  
Unassembled kit THB-F

Kit di fornitura assemblato THZ  
Assembled kit THZ

<p><b>THX.385.AXX.XX</b></p> <p>C05 250 PZ mm185 mm395</p>	<p><b>THX.023.XXX.XX</b></p> <p>250 PZ 250 PZ</p> <p>Min-Max Ø cavo - cable Ⓡ Ⓡ 7÷9,5 mm</p>
<p><b>THX.385.BXX.XX</b></p> <p>C05 250 PZ mm185 mm395</p>	<p><b>THX.023.XXX.XX</b></p> <p>250 PZ 250 PZ</p> <p>Min-Max Ø cavo - cable Ⓡ Ⓡ 7÷9,5 mm</p>

<p><b>THZ.385.XXX.XX</b></p> <p>C63 100 PZ mm205 mm160 mm400</p>	<p>100 PZ</p> <p>100 PZ</p> <p>100 PZ</p>
--	---

Kit di fornitura imbustati THR  
Fare riferimento a catalogo THR  
Retail packed kit THR  
Please refer to THR Retail Catalogue

Kit di fornitura con versionamenti e confezionamenti speciali THK  
Special custom packed version THK

<p><b>THR.385.SXX.XX</b></p> <p>C63 25 CONF mm205 mm160 mm400</p>	<p>1 CONF 1 PZ</p>
---	------------------------

<p><b>THK.385.XXX</b></p> <p>PZ mm mm</p>	<p>Vedi istruzioni di assemblaggio Refer to user instructions</p>
---	---