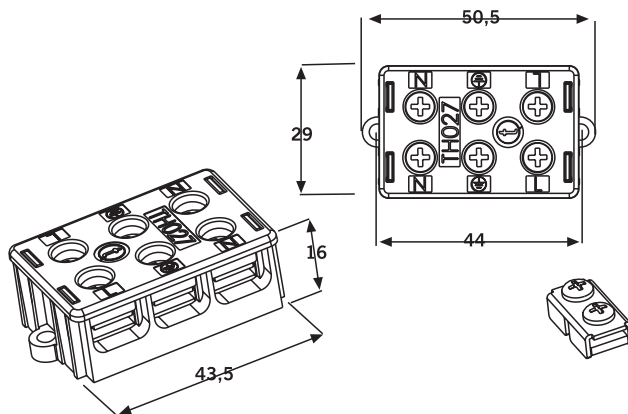




# TH027

## 2-3 Poli



Capacita' di connessione fino a 6<sup>□</sup>  
Connection capability up to 6<sup>□</sup>

Morsettiera a carrello in ottone nichelato 2+2, 3+3 poli con viti imperdibili in acciaio zincato passivato.  
Prodotto venduto solo abbinato alla famiglia TEEBOX

Nickel plated brass rising clamp terminal block, 2+2, 3+3 poles, with zinc passivated steel captive screws.  
Sold only with TEEBOX Family

### Dati tecnici - Technical data

32A

T125

450V~

PTI175

### Codice - Part number

T H C . 0 2 7 . A X A

### 3 poli poles



THC.027.A1A

### Materie prime - Raw materials

#### Materia plastica - Plastics

PA66GF UL94 V0 GWT 960°C

 Marrone - Brown

-20°C

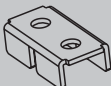
+125°C

#### Bussole- Insert



M3,5 X 7,5

Acciaio zincato passivato  
Zinc plated steel



Ottone nichelato  
Nickel plated brass



Acciaio zincato passivato  
Zinc plated steel

### 2 poli poles



THC.027.A2A

### Norme - Standards

EN 60998-1:2004

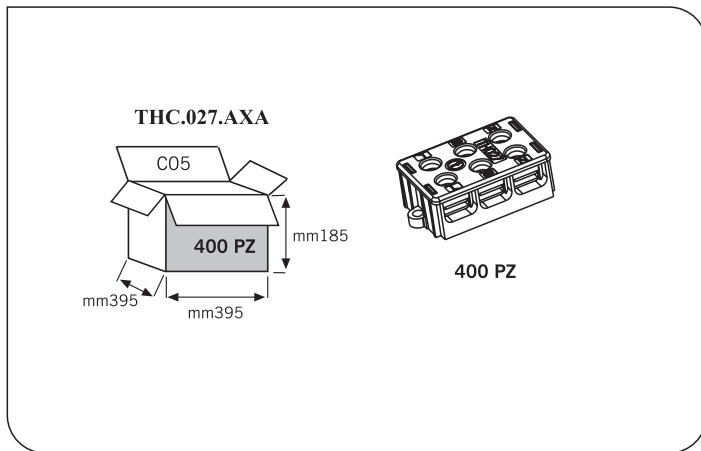
EN 60998-2-1:2004



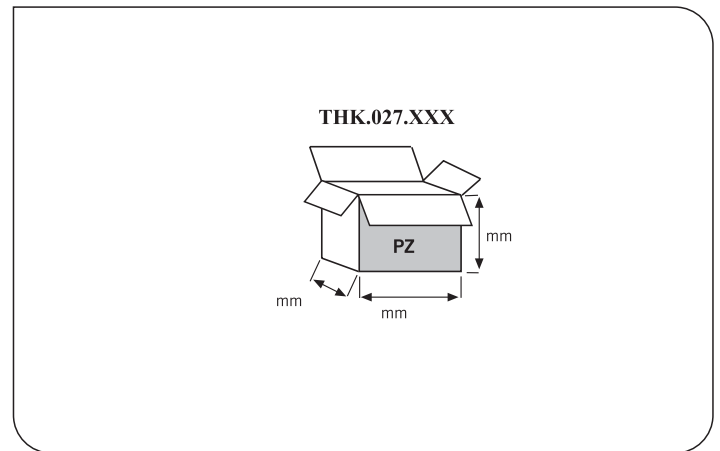
Eventuali modifiche e migliorie sui dati tecnici o sul prodotto potranno essere effettuate senza preavviso.  
All technical data or other eventual product modifications and improvements can be carried out without notice

Last update: March 2010

**Kit di fornitura non assemblato THC**  
*Unassembled kit THC*



**Kit di fornitura con versionamenti e confezionamenti speciali THK**  
*Special custom packed version THK*



**Kit di fornitura imbustati THR**  
**Fare riferimento a catalogo THR**  
*Retail packed kit THR*  
*Please refer to THR Retail Catalogue*

