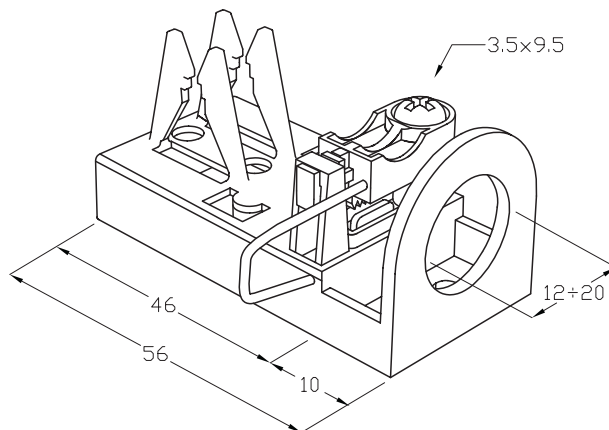




# TH015



Sottomorsettiera con fissacavo reversibile per morsettiera a 2 o 3 poli passo 8-10-12.

Terminal block holder with reversible cable clamp for terminal block of 2 or 3 poles pitch 8-10-12.

## Dati tecnici - Technical data

Max Ø cavo - cable **10mm**

## Materie prime - Raw materials

### Materia plastica - Plastics

PA66 UL94 V2 GWT 850°C **-20°C**

Nero - Black **+125°C**



Vite Ø 3,5x9,5 AUTOFILETTANTE  
Screw Ø 3,5x9,5 SELF-SCREWING  
Acciaio zincato passivato  
Zinc plated steel

## Codice - Part number

**T H A . 0 1 5 . X X X**



**THA.015.A1A** Foro Ø 12 }  
**THA.015.A2A** Foro Ø 16 } Ø foro pressacavo  
**THA.015.A3A** Foro Ø 20 } Ø cable gland hole



**THA.015.B0A** \* CUSTOM



**THA.015.A1B** Foro Ø 12 }  
**THA.015.A2B** Foro Ø 16 } Ø foro pressacavo  
**THA.015.A3B** Foro Ø 20 } Ø cable gland hole



**THA.015.B0B** \* CUSTOM

## Norme - Standards

EN 60598-1-2004+A1:2006

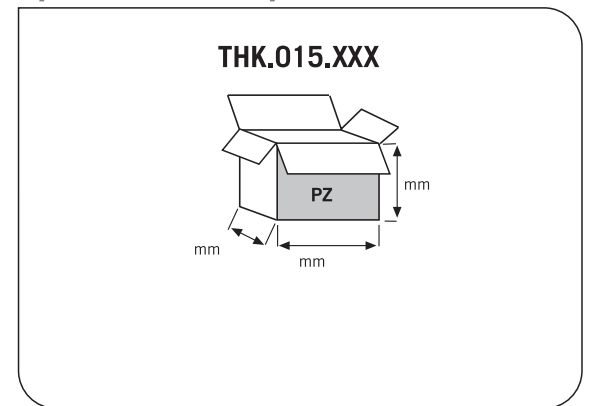
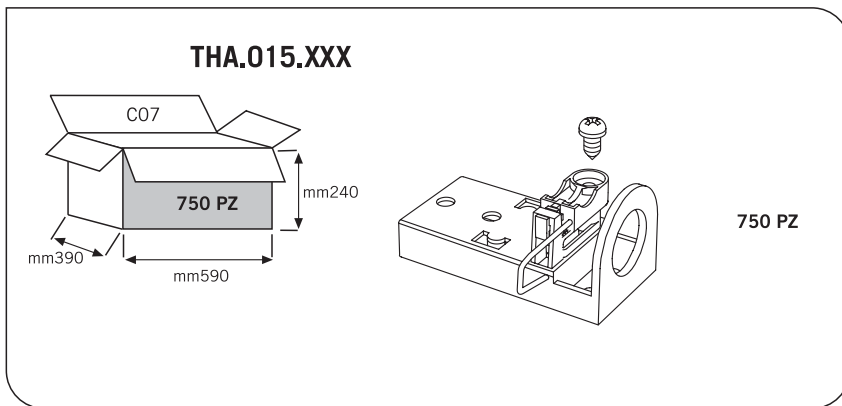


Eventuali modifiche e migliorie sui dati tecnici o sul prodotto potranno essere effettuate senza preavviso.  
All technical data or other eventual product modifications and improvements can be carried out without notice

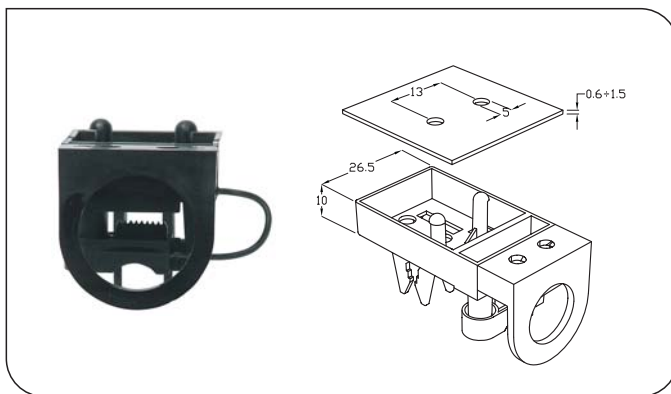
Last update: March 2010

**Kit di fornitura non assemblato THA**  
*Unassembled kit THA*

**Kit di fornitura con versionamenti e confezionamenti speciali THK**  
*Special custom packed version THK*



**Istruzioni di fissaggio SNAP IN**  
*Fixing instructions SNAP IN*



**Applicazioni - Applications**

