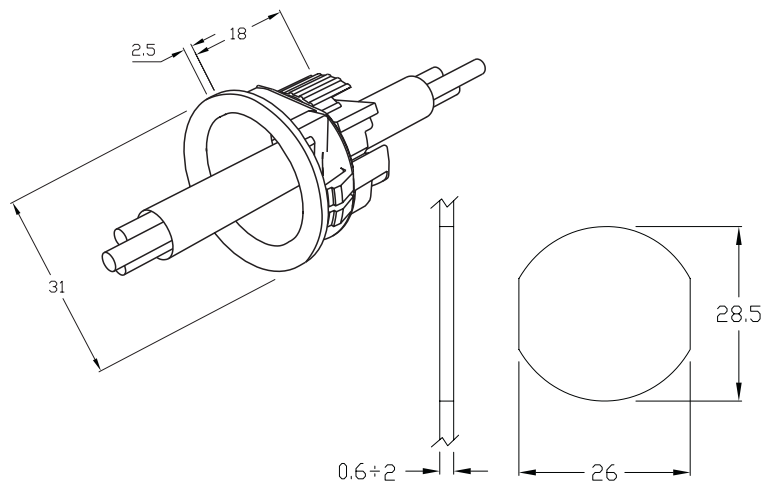




TH007

PATENTED



Fissacavo senza vite di fissaggio.

Screwless cable clamp.

Dati tecnici - Technical data

Max Ø cavo - cable		6mm
		10mm
		T125

Idoneo all'applicazione su apparecchi classe d'isolamento **II**
Suitable to be mounted on appliances class **II**

Materie prime - Raw materials

Materia plastica - Plastics

PA66 UL94 V2 GWT 850°C	-20°C
Nero - Black	+125°C

Gomme - Rubbers
TPE V

Codice - Part number

THA.007.X00

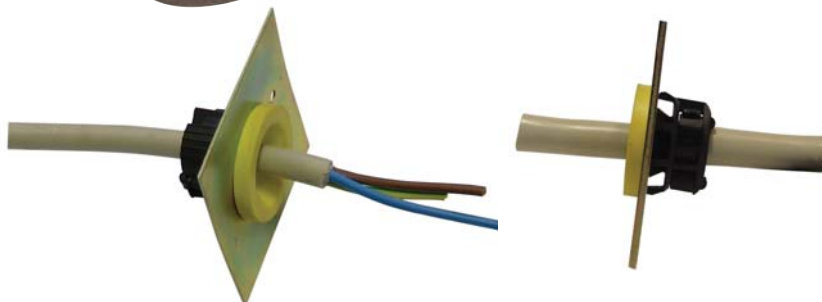


THA.007.A00 Nero - Black



THA.007.B00 Nero - Black

Bi-Materiale - Bi-Material



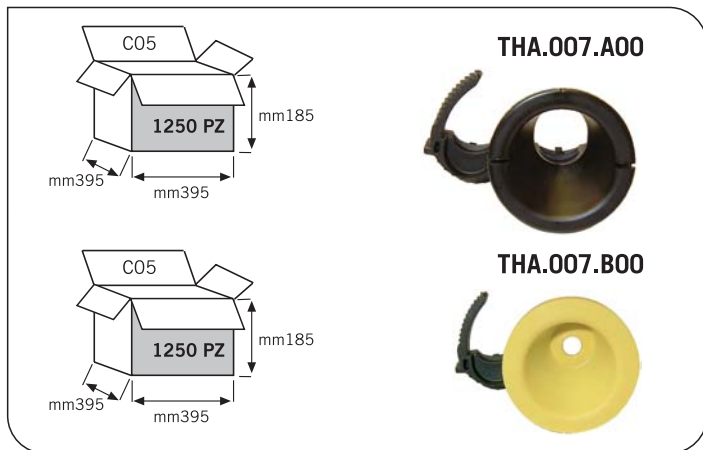
Eventuali modifiche e migliorie sui dati tecnici o sul prodotto potranno essere effettuate senza preavviso.
All technical data or other eventual product modifications and improvements can be carried out without notice

Norme - Standards

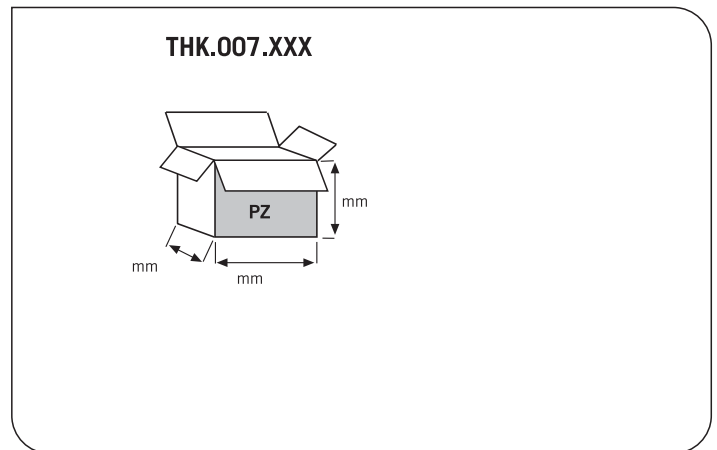
EN 60598-1:2004 + A1:2006
EN 60529:1991 + A1:2000



Kit di fornitura non assemblato THA
Unassembled kit THA



Kit di fornitura con versionamenti e confezionamenti speciali THK
Special custom packed version THK



Istruzioni d'uso - Assembling instructions

