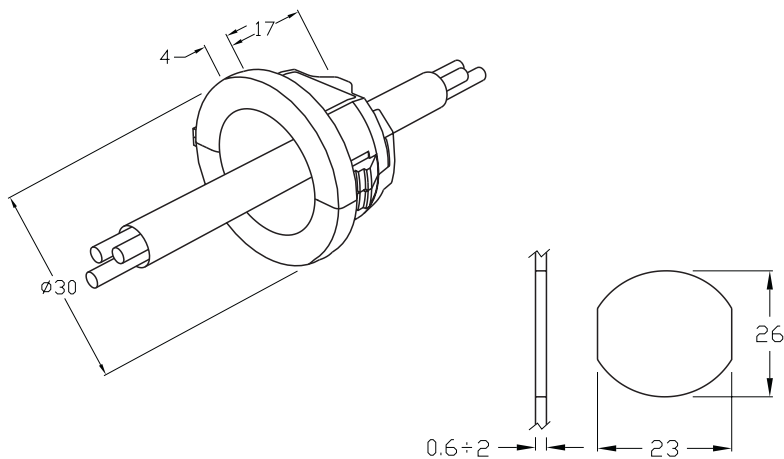




TH006

PATENTED



Fissacavo senza vite di fissaggio. Riduzione dei tempi di cablaggio.
Non richiede l'utilizzo di utensili.

*Screwless cable clamp. Wiring reduction time.
No tools required.*

Dati tecnici - Technical data

Max Ø cavo - cable

	6.5mm
	9mm
	T125

Idoneo all'applicazione su apparecchi classe d'isolamento **II**
Suitable to be mounted on appliances class II

Materie prime - Raw materials

Materia plastica - Plastics

PA66 UL94 V2 GWT 850°C	-20°C
■ Nero - Black	+125°C

Last update: March 2010

Norme - Standards

EN 60598-1-2004+A1:2006



Codice - Part number

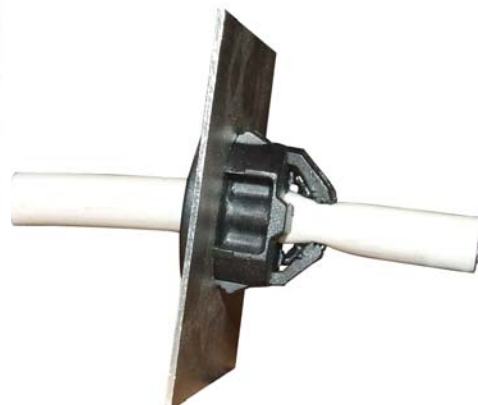
T H A . 0 0 6 . X 0 0



THA.006.A00 Nero - Black



THA.006.B00 Nero - Black

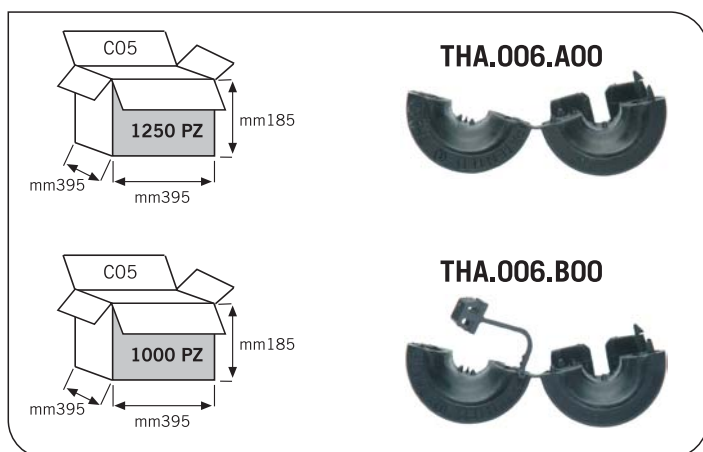


*Eventuali modifiche e migliorie sui dati tecnici o sul prodotto potranno essere effettuate senza preavviso.
All technical data or other eventual product modifications and improvements can be carried out without notice*

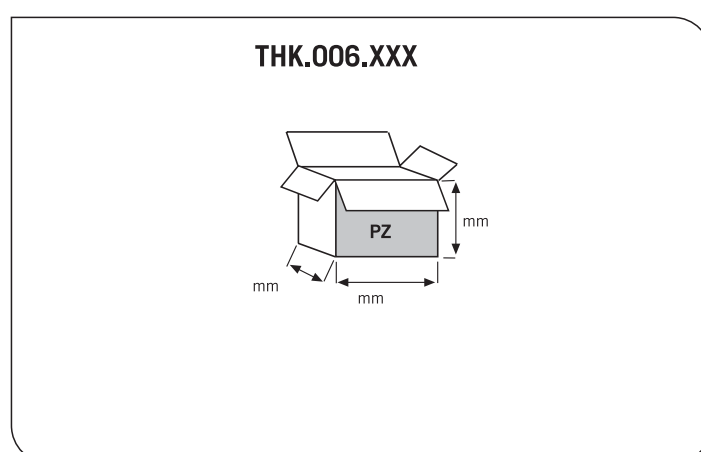
Last update: March 2010



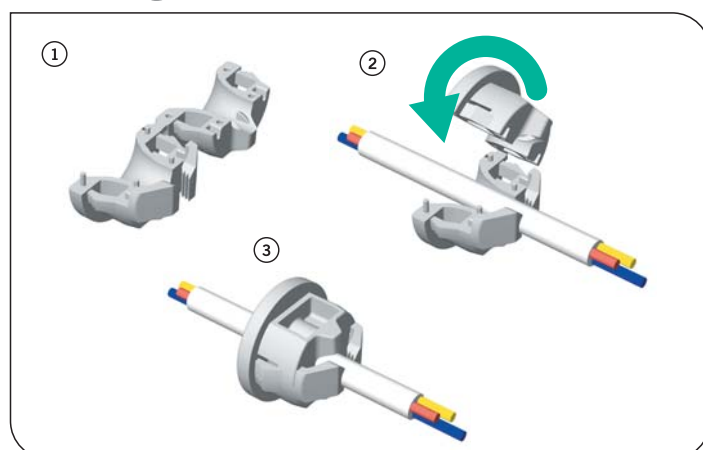
Kit di fornitura non assemblato THA
Unassembled kit THA



Kit di fornitura con versionamenti e confezionamenti speciali THK
Special custom packed version THK



Istruzioni d'uso -
Assembling instructions



Istruzioni di montaggio con uso di posaggio
Cabling instruction with the use of a grill
Accessorio su richiesta per grandi serie
On demand: useful for large quantities

