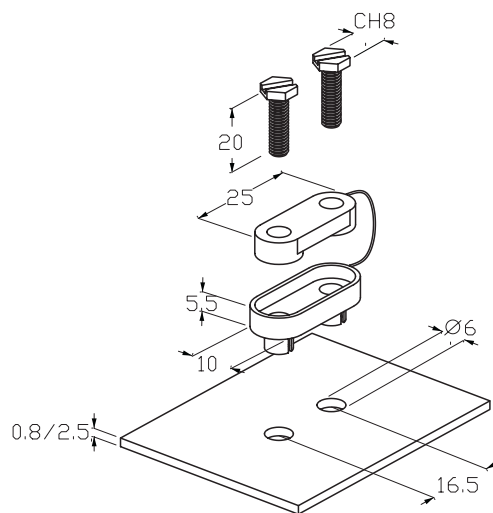




TH005



Fissacavo con vite nylon a fissaggio rapido.

Cable clamp with quick locking nylon screw.

Dati tecnici - Technical data

Max Ø cavo - cable 10mm

Prova di trazione cavo a 45°
Tensile test of the cable
at 45° 24 Kg
240 N

Materie prime - Raw materials

Materia plastica - Plastics

PA66 UL94 V2 GWT 850°C -20°C

Naturale - Natural +125°C

Codice - Part number

THA.005.001

THA.005.001



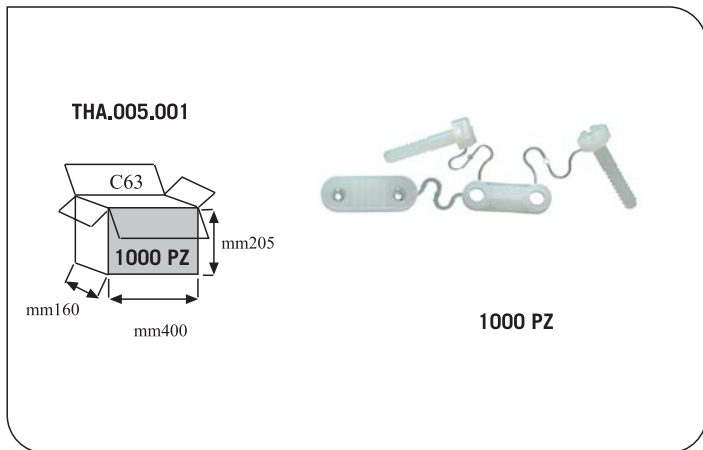
Norme - Standards

EN 60598-1-2004+A1:2006

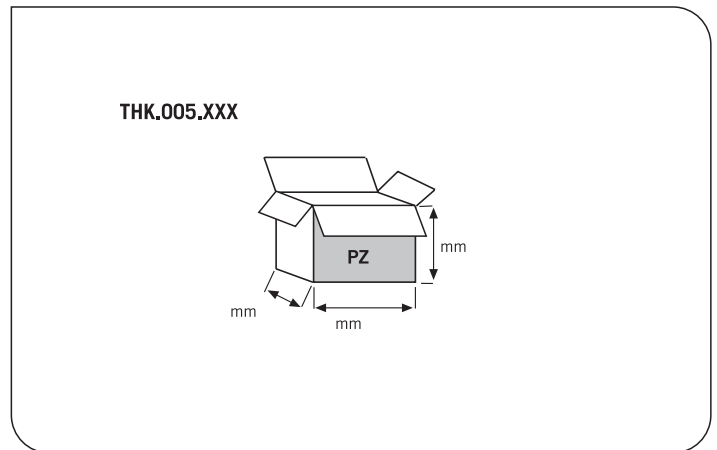


Eventuali modifiche e migliorie sui dati tecnici o sul prodotto potranno essere effettuate senza preavviso.
All technical data or other eventual product modifications and improvements can be carried out without notice

Kit di fornitura non assemblato THA
Unassembled kit THA



Kit di fornitura con versionamenti e confezionamenti speciali THK
Special custom packed version THK



Istruzioni d'uso -
Assembling instructions

